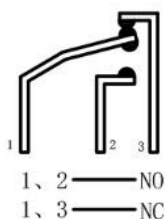


22MM / 25MM / 30MM SERIE

DIOH-GQxx			
Serie	GQxxC-11WE	Typ	Drucktaster

Einbaudurchmesser	25, 25 30mm	Material Gehäuse	Edelstahl
Form der Tastenhaube	Flach 30°	IP / IK	IP 67 / IK 09
Anschluss	Pin	Plattendicke	1 - 10 mm
Anschlusspezifikation	2.8 x 0.5 mm	Betriebstemperatur	-25°C - +65°C
Operation Typ	Tastend	Mechanische Lebensdauer	> 1.000.000 times
Kontaktstrom	50mA / 12VDC	Elektrische Lebensdauer	> 50.000 times
Kontaktwiderstand	≤ 100 mΩ	Betätigungskraft	~ 2.5 N
Isolationswiderstand	≥ 100 MΩ	Arbeitshub	0,8 mm
Kontaktkonfiguration	1NO 1NC	Drehmoment	5-14nm



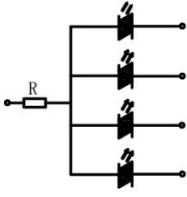

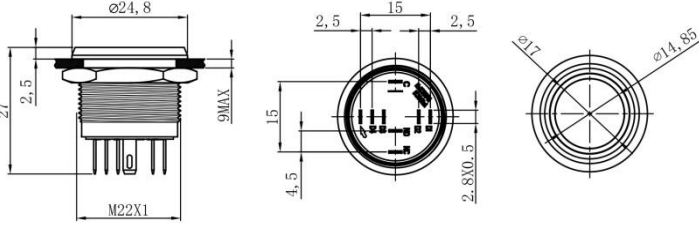

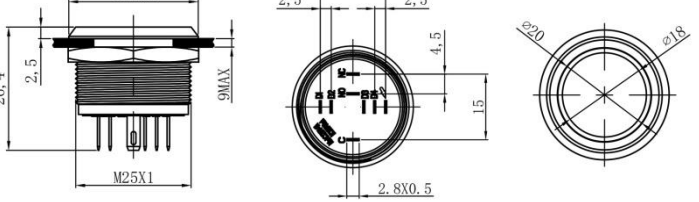

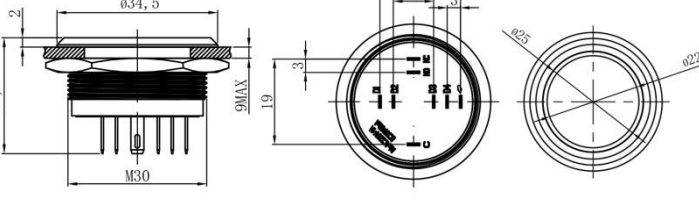
LED Type	Ring LED / kundenspezifisch auch bedruckte bzw. gravierte Druckhaube		
LED Farben	Single Color: Rot / Grün / Blau / Gelb / Orange / Weiß / Bi-Color: Rot-Grün, Rot-Blau Tri-Color RGB: Rot-Grün-Blau	Anschlusstruktur	
LED Spannung	6V, 12V, 24V	Kontaktstrom	≤ 20 mA
LED Lebensdauer	50.000 h		

BILD	PRODUKT	ZEICHNUNG
	<p>DIOH-GQ22C-11WE 22mm Super Flat</p>	
	<p>DIOH-GQ25C-11WE 25mm Super Flat</p>	
	<p>DIOH-GQ30C-11WE 30mm Super Flat</p>	



Diverse Gehäusefarben sind kundenspezifisch realisierbar.