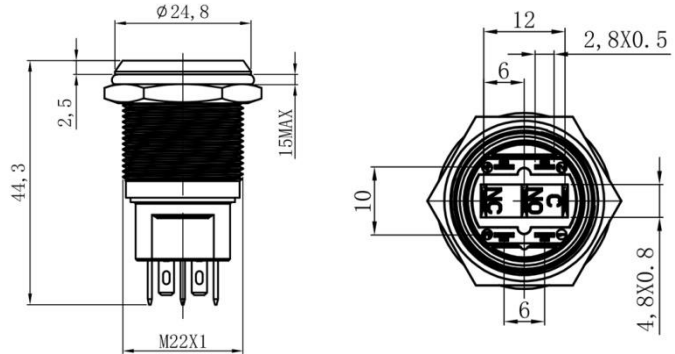
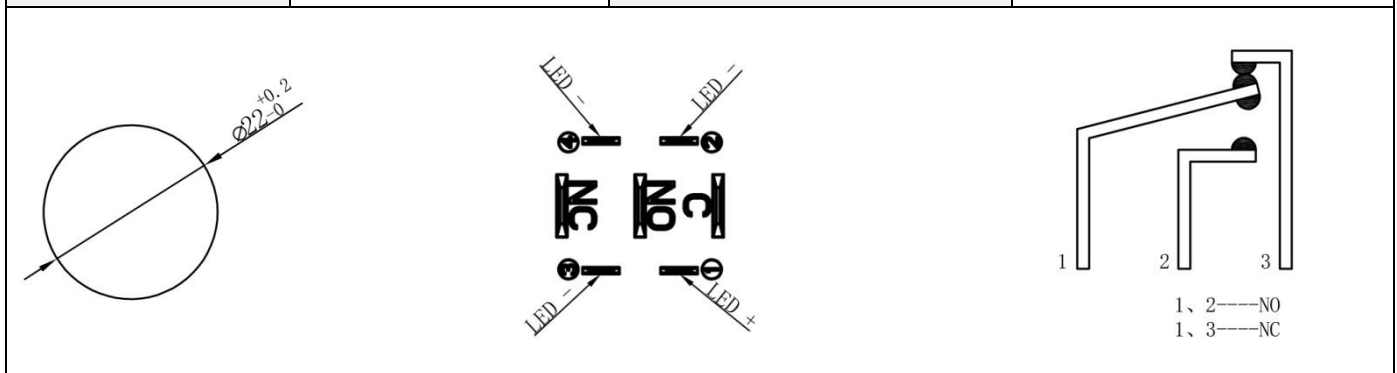


DIOH-S1GQ-D22F-11

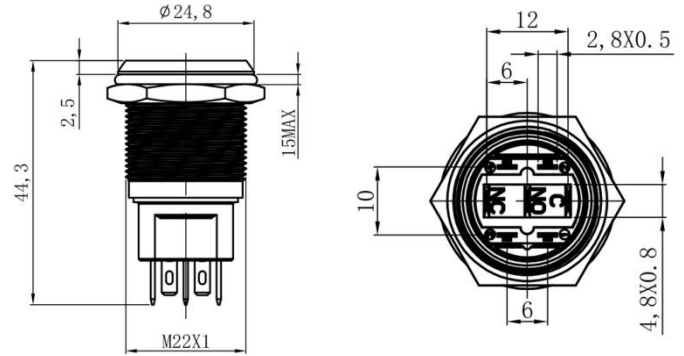


Einbaudurchmesser	22	Material Gehäuse*	Edelstahl
Form der Tastenhaube	flach 30°	Material Basis	PA66
Anschluss	Pin	IP / IK	65 / 09
Anschlusspezifikation	2.8 x 0.5 mm	Plattendicke	1 - 10 mm

Betätigung	Tastend (Rastend Optional)	Betriebstemperatur	-25°C - +65°C
Mechanische Lebensdauer	>500.000 times (Rastend) >1.000.000 times (Tastend)	Elektrische Lebensdauer	>50.000 times
Kontaktstrom	10A 250V	Torque	5 - 14 Nm
Kontaktwiderstand	≤ 50 mΩ	Arbeitshub	3 mm
Dielektrische Stärke	2500 V AC	Kontaktkonfiguration	1NO1NC



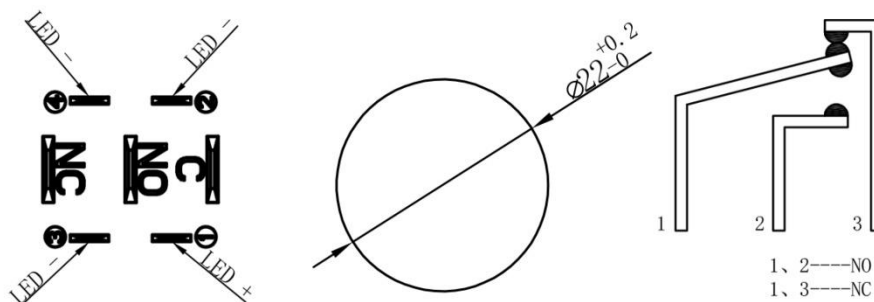
DIOH-S1GQ-D22F-11E



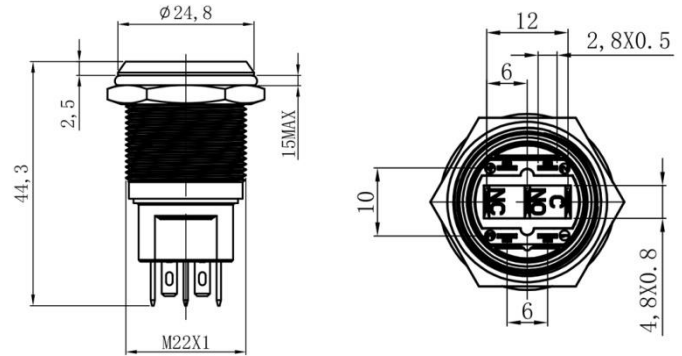
Einbaudurchmesser	22	Material Gehäuse*	Edelstahl
Form der Tastenhaube	flach 30°	Material Basis	PA66
Anschluss	Pin	IP / IK	65 / 09
Anschlusspezifikation	2.8 x 0.5 mm	Plattendicke	1 - 10 mm

Betätigung	Tastend (Rastend Optional)	Betriebstemperatur	-25°C - +65°C
Kontaktkonfiguration	1NO1NC	Mechanische Lebensdauer	>500.000 times (Rastend) >1.000.000 times (Tastend)
Kontaktstrom	10A 250V	Elektrische Lebensdauer	>50.000 times
Kontaktwiderstand	≤ 50 mΩ	Torque	5 - 14 Nm
Dielektrische Stärke	2500 V AC	Arbeitshub	3 mm

LED Type	Ring LED	LED Farben	Rot, Grün, Gelb, Orange, Blau, Weiß
LED Spannung	6V / 12V / 24V / 36V : 110V / 220V	LED Lebensdauer	50.000 Stunden
Lamp Circuit	<p>Adopting universal current LED lamp, terminal has no differentiale between positive and negative; LED has built-in protection resistors.</p>		



DIOH-S1GQ-D22F-11ET



Einbaudurchmesser	22	Material Gehäuse*	Edelstahl
Form der Tastenhaube	flach 30°	Material Basis	PA66
Anschluss	Pin	IP / IK	65 / 09
Anschlusspezifikation	2.8 x 0.5 mm	Plattendicke	1 - 10 mm

Betätigung	Tastend (Rastend Optional)	Betriebstemperatur	-25°C - +65°C
Kontaktkonfiguration	1NO1NC	Mechanische Lebensdauer	>500.000 times (Rastend) >1.000.000 times (Tastend)
Kontaktstrom	10A 250V	Elektrische Lebensdauer	>50.000 times
Kontaktwiderstand	≤ 50 mΩ	Torque	5 - 14 Nm
Dielektrische Stärke	2500 V AC	Arbeitshub	3 mm

LED Type	Ring + Symbol LED	LED Farben	Rot, Grün, Gelb, Orange, Blau, Weiß
LED Spannung	6V / 12V / 24V / 36V : 110V / 220V	LED Lebensdauer	50.000 Stunden
Lamp Circuit	<p>Adopting universal current LED lamp, terminal has no differentiale between positive and negative; LED has built-in protection resistors.</p>		

