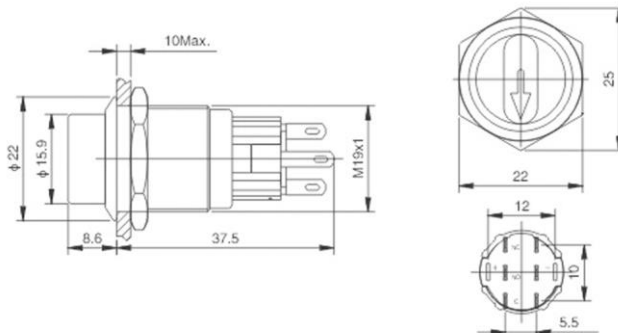



DIOH-S1AGQ19-22DX-31



Serie	S1AGQ19	19mm Drehschalter mit beleuchtetem Pfeil Symbol - 3 Positionen. Kontakt: 2NO2NC. Lötanschluss.
Typ	Drehschalter	

Einbaudurchmesser	19	Material Gehäuse*	Edelstahl
Form der Tastenhaube	Drehschalter	Material Basis	PBT
Anschluss	Pin	IP / IK	65
Anschlusspezifikation	2.8 x 0.5 mm	Plattendicke	1 - 10 mm

Operation Typ	Maintain	Betriebstemperatur	-20°C - +55°C
Switch Type	3 Position Maintain	Mechanische Lebensdauer	>500.000 times
Kontaktkonfiguration	2NO2NC	Elektrische Lebensdauer	>50.000 times
Kontaktstrom	5A / 250VAV	Torque	5 - 14 Nm
Kontaktwiderstand	≤ 50 mΩ	Betätigungskraft	
Dielektrische Stärke	2000 V AC	Arbeitshub	

LED Type	Symbol
LED Farben	Rot, Grün, Blau, Orange, Gelb, Weiß, Bi-Color
LED Spannung	6 / 12 / 24 / 110 / 220
LED Lebensdauer	50.000 hours
Lamp Circuit	 <p>Adopting universal current LED lamp, terminal has no differentiale between positive and negative; LED has bulit-in protection resistors.</p>