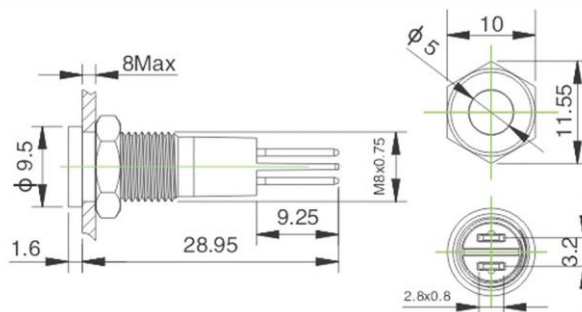



DIOH-GQ8T-DJS



Serie	GQ8	8mm Signallampe mit flacher Haube und Lötanschluss
Typ	Signallampe	

Einbaudurchmesser	8	Material Gehäuse*	Edelstahl
Form der Tastenhaube	flach 0°	Material Basis	PBT
Anschluss	Pin	IP / IK	67 / 10
Anschlusspezifikation	1.8 x 0.4 mm	Plattendicke	1 - 10 mm

Operation Typ		Betriebstemperatur	-20°C - +55°C
Switch Type		Mechanische Lebensdauer	
Kontaktkonfiguration		Elektrische Lebensdauer	
Kontaktstrom		Torque	5 - 14 Nm
Kontaktwiderstand		Betätigungskraft	
Dielektrische Stärke	2000 V AC	Arbeitshub	

LED Type	Punkt
LED Farben	Rot, Grün, Blau, Orange, Gelb, Weiß, Bi-Color
LED Spannung	2 / 6 / 12 / 24 / 36 / 110 / 220
LED Lebensdauer	50.000 hours
Lamp Circuit	 <p>Adopting universal current LED lamp, terminal has no differentiale between positive and negative; LED has bulit-in protection resistors.</p>