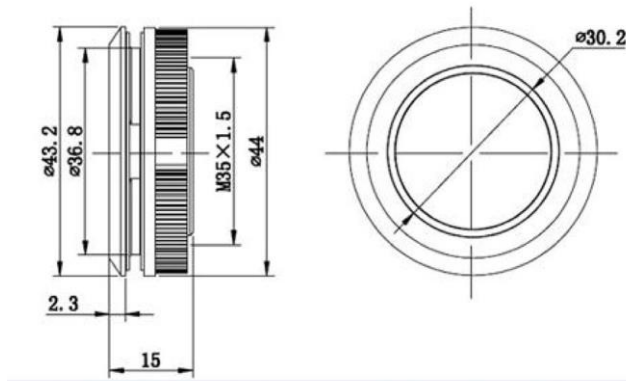



## DIOH-GQ35-CTS



<b>Serie</b>	<b>GQ35</b>	35mm Drucktaster mit Symbol und Ring LED Beleuchtung. Sehr flache Bauweise. Betätigung: Tastend.
<b>Typ</b>	<b>Drucktaster</b>	

<b>Einbaudurchmesser</b>	35	<b>Material Gehäuse*</b>	Edelstahl
<b>Form der Tastenhaube</b>	flach	<b>Material Basis</b>	PAGF
<b>Anschluss</b>	Cable	<b>IP / IK</b>	65 / 08
<b>Anschlusspezifikation</b>		<b>Plattendicke</b>	

<b>Operation Typ</b>	Momentary	<b>Betriebstemperatur</b>	-20°C - +50°C
<b>Switch Type</b>		<b>Mechanische Lebensdauer</b>	>100.000 times
<b>Kontaktkonfiguration</b>	1NO	<b>Elektrische Lebensdauer</b>	>50.000 times
<b>Kontaktstrom</b>	50mA / 12VDC	<b>Torque</b>	
<b>Kontaktwiderstand</b>		<b>Betätigungskraft</b>	4 - 5 N
<b>Dielektrische Stärke</b>	250 V AC	<b>Arbeitshub</b>	

<b>LED Type</b>	Ring
<b>LED Farben</b>	Rot, Grün, Blau, Orange, Gelb, Weiß, Bi-Color
<b>LED Spannung</b>	2 / 6 / 12 / 24 / 36 / 110 / 220
<b>LED Lebensdauer</b>	50.000 hours
<b>Lamp Circuit</b>	 <p>Adopting universal current LED lamp, terminal has no differentiale between positive and negative; LED has built-in protection resistors.</p>