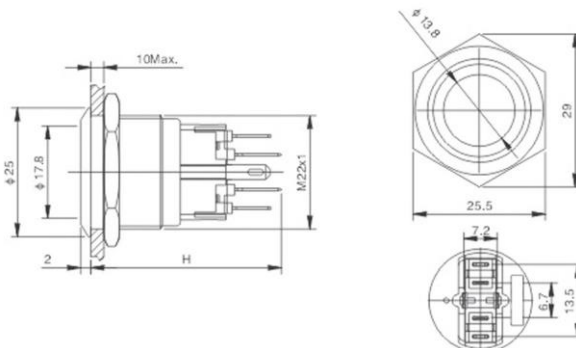



DIOH-GQ22-11WE-JS



Serie	GQ22	22mm Mikrotravel Drucktaster mit Bi-Color LED (3- oder 4 Statusfarben können angezeigt werden)
Typ	Drucktaster	

Einbaudurchmesser	22	Material Gehäuse*	Edelstahl
Form der Tastenhaube	flach 30°	Material Basis	PBT
Anschluss	Pin	IP / IK	65 / 09
Anschlusspezifikation	2.8 x 0.5 mm	Plattendicke	1 - 10 mm

Operation Typ	Momentary	Betriebstemperatur	-20°C - +55°C
Switch Type		Mechanische Lebensdauer	>100.000 times
Kontaktkonfiguration	1NO1NC	Elektrische Lebensdauer	>50.000 times
Kontaktstrom	2A / 125V AC	Torque	5 - 14 Nm
Kontaktwiderstand	≤ 50 mΩ	Betätigungskraft	2.5 N
Dielektrische Stärke		Arbeitshub	0.5 mm

LED Type	Ring
LED Farben	Rot, Grün, Blau, Orange, Gelb, Weiß, Bi-Color
LED Spannung	2 / 6 / 12 / 24 / 110 / 220
LED Lebensdauer	50.000 hours
Lamp Circuit	 <p>Adopting universal current LED lamp, terminal has no differentiale between positive and negative; LED has bulit-in protection resistors.</p>