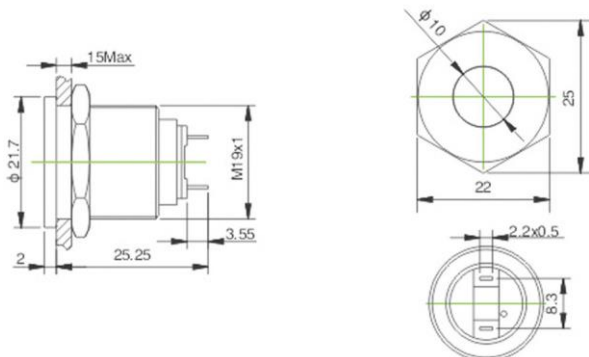



## DIOH-GQ19T-DJS



<b>Serie</b>	<b>GQ19</b>	19mm Signallampe aus Edelstahl mit Lötanschluss
<b>Typ</b>	<b>Signallampe</b>	

<b>Einbaudurchmesser</b>	19	<b>Material Gehäuse*</b>	Edelstahl
<b>Form der Tastenhaube</b>	flach 0°	<b>Material Basis</b>	PBT
<b>Anschluss</b>	Pin	<b>IP / IK</b>	67 / 10
<b>Anschlusspezifikation</b>	2.8 x 0.5 mm	<b>Plattendicke</b>	1 - 10 mm

<b>Operation Typ</b>		<b>Betriebstemperatur</b>	-20°C - +55°C
<b>Switch Type</b>		<b>Mechanische Lebensdauer</b>	
<b>Kontaktkonfiguration</b>		<b>Elektrische Lebensdauer</b>	
<b>Kontaktstrom</b>		<b>Torque</b>	5 - 14 Nm
<b>Kontaktwiderstand</b>		<b>Betätigungskraft</b>	
<b>Dielektrische Stärke</b>	2000 V AC	<b>Arbeitshub</b>	

<b>LED Type</b>	Punkt
<b>LED Farben</b>	Rot, Grün, Blau, Orange, Gelb, Weiß, Bi-Color
<b>LED Spannung</b>	2 / 6 / 12 / 24 / 110 / 220
<b>LED Lebensdauer</b>	50.000 hours
<b>Lamp Circuit</b>	 <p>Adopting universal current LED lamp, terminal has no differentiale between positive and negative; LED has built-in protection resistors.</p>