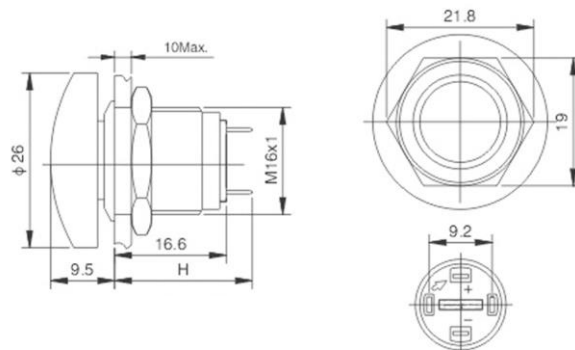



DIOH-GQ16M-10JTA



Serie	GQ16	16mm Drucktaster Mushroom. Betätigung: Tastend. Lötanschluss.
Typ	Drucktaster	

Einbaudurchmesser	16	Material Gehäuse*	Zn-Al Legierung
Form der Tastenhaube	mushroom	Material Basis	PBT
Anschluss	Pin	IP / IK	65 / 08
Anschlusspezifikation	2.0 x 0.5 mm	Plattendicke	1 - 10 mm

Operation Typ	Momentary	Betriebstemperatur	-20°C - +55°C
Switch Type	X: Two Terminal breakpoints slow moving contact	Mechanische Lebensdauer	>1.000.000 times
Kontaktkonfiguration	1NO	Elektrische Lebensdauer	>200.000 times
Kontaktstrom	2A / 36V DC	Torque	5 - 14 Nm
Kontaktwiderstand	≤ 50 mΩ	Betätigungskraft	4 N
Dielektrische Stärke	2000 V AC	Arbeitshub	1.5 mm

LED Type	kein LED	
LED Farben		
LED Spannung		
LED Lebensdauer		
Lamp Circuit		Adopting universal current LED lamp, terminal has no differentiale between positive and negative; LED has built-in protection resistors.