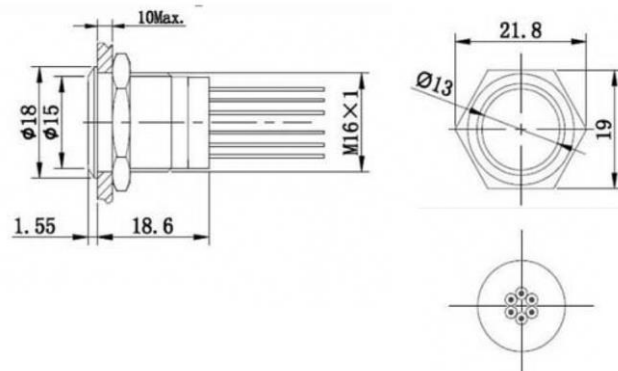



DIOH-GQ16-10WE-YS



Serie	GQ16	Mikrotravel 16mm Drucktaster IP68 mit Bi-Color LED / 3 LEDs und Kabelanschluss (versiegelt IP68)
Typ	Drucktaster	

Einbaudurchmesser	16	Material Gehäuse*	Edelstahl
Form der Tastenhaube	flach 30°	Material Basis	PBT
Anschluss	Cable	IP / IK	68 / 09
Anschlusspezifikation		Plattendicke	1 - 10 mm

Operation Typ	Momentary	Betriebstemperatur	-20°C - +55°C
Switch Type	Built-In Switch Module	Mechanische Lebensdauer	>100.000 times
Kontaktkonfiguration	1NO	Elektrische Lebensdauer	>50.000 times
Kontaktstrom	50mA / 12V DC	Torque	5 - 14 Nm
Kontaktwiderstand	≤ 50 mΩ	Betätigungskraft	2.5 N
Dielektrische Stärke	250 V AC	Arbeitshub	0.5 mm

LED Type	Ring
LED Farben	Rot, Grün, Blau, Orange, Gelb, Weiß, Bi-Color
LED Spannung	2 / 6 / 12 / 24 / 36 / 110 / 220
LED Lebensdauer	50.000 hours
Lamp Circuit	 <p>Adopting universal current LED lamp, terminal has no differentiale between positive and negative; LED has bulit-in protection resistors.</p>