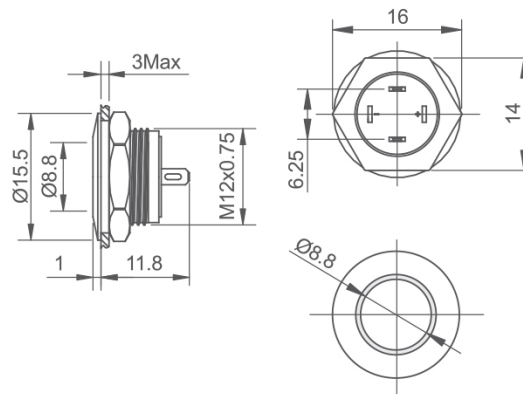



DIOH-GQ12SF-10-WEJS



Serie	GQ12	12mm Drucktaster mit sehr flacher Einbautiefe und LED Ring Beleuchtung. Betätigung: Tastend
Typ	Drucktaster	

Einbaudurchmesser	12	Material Gehäuse	Edelstahl
Form der Tastenhaube	flach 30°	Material Basis	PBT
Anschluss	Pin	IP / IK	65 / 08
Anschlusspezifikation	2.0 x 0.5 mm	Plattendicke	1 - 3 mm

Operation Typ	Momentary	Betriebstemperatur	-40°C - +80°C
Switch Type	X: Two Terminal breakpoints slow moving contact	Mechanische Lebensdauer	>100.000 times
Kontaktkonfiguration	1NO	Elektrische Lebensdauer	>20.000 times
Kontaktstrom	50mA (max. 100mA) / 12VDC	Torque	5 - 14 Nm
Kontaktwiderstand	≤ 50 mΩ	Betätigungskraft	1.5 - 2.5 N
Dielektrische Stärke	2000 V AC	Arbeitshub	0.5 mm

LED Type	Ring
LED Farben	Rot, Grün, Blau, Orange, Gelb, Weiß
LED Spannung	2 / 6 / 12 / 24 / 36
LED Lebensdauer	50.000 hours
Lamp Circuit	 <p>Adopting universal current LED lamp, terminal has no differentiale between positive and negative; LED has built-in protection resistors.</p>