
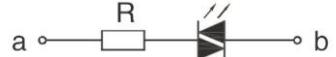


DIOH-GQ10F-11-JN

		
Serie	GQ10	10mm Drucktaster mit 30° flacher Tastenhaube. Betätigung: Tastend. Lötanschluss
Typ	Drucktaster	

Einbaudurchmesser	10	Material Gehäuse*	Messing vernickelt
Form der Tastenhaube	flach 30°	Material Basis	PBT
Anschluss	Pin	IP / IK	65 / 09
Anschlusspezifikation	2.0 x 0.5 mm	Plattendicke	1 - 6 mm

Operation Typ	Momentary	Betriebstemperatur	-20°C - +55°C
Switch Type	X: Two Terminal breakpoints slow moving contact	Mechanische Lebensdauer	>100.000 times
Kontaktkonfiguration	1NO1NC	Elektrische Lebensdauer	>20.000 times
Kontaktstrom	100mA / 12VDC	Torque	5 - 14 Nm
Kontaktwiderstand	≤ 50 mΩ	Betätigungskraft	3.5 N
Dielektrische Stärke	2000 V AC	Arbeitshub	2 mm

LED Type	kein LED	
LED Farben		
LED Spannung		
LED Lebensdauer		
Lamp Circuit		Adopting universal current LED lamp, terminal has no differentiale between positive and negative; LED has built-in protection resistors.