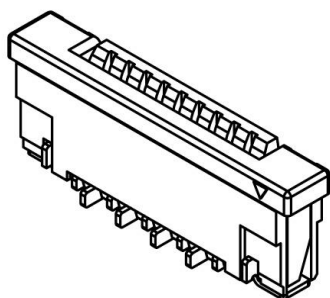
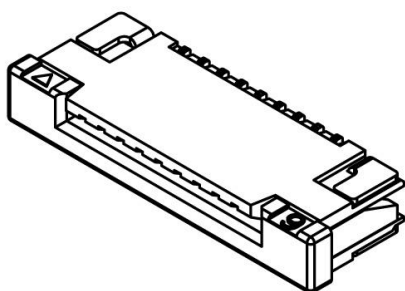


**Specification**

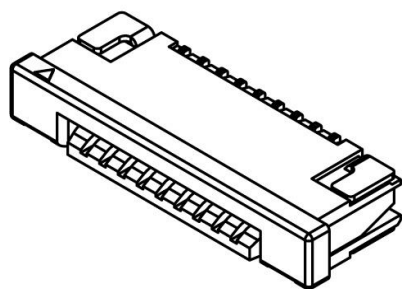
Current Rating	0.5A AC / DC
Voltage Rating	50V AC / DC
Temperature Range	-40°C ~ 105°C
Contact Resistance	30mΩ Max.
Insulation Resistance	500 MΩ
Withstanding Voltage	500V AC / minute
Contacts	Phosphor Bronze / Matte Tin plated Phosphor Bronze / Gold flash 1u”
Solder Tabs	Brass / Gold flash 1u”
Housing	LCP, UL94V-0, Natural (Beige)
Actuator	Nylon 6T, UL94V-0, Natural (Black)



**Vertical Angel Connector**  
1.00 mm pitch FFC/FPC  
ZIF, SMT Type  
**F1003 WVS-xxP**

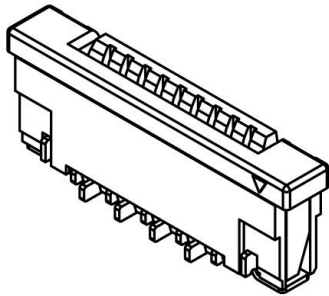


**Right Angel Connector**  
**Top Contact Style**  
1.00 mm pitch FFC/FPC  
ZIF, SMT Type  
**F1003 WRS-xxPT**



**Right Angel Connector**  
**Bottom Contact Style**  
0.50 mm pitch FFC/FPC  
ZIF, SMT Type  
**F1003 WRS - xxPB**

**Vertical Angel Connector**  
 1.00 mm pitch FFC/FPC  
 ZIF, SMT Type  
**SVHJ-F1003 WVS-xxP**

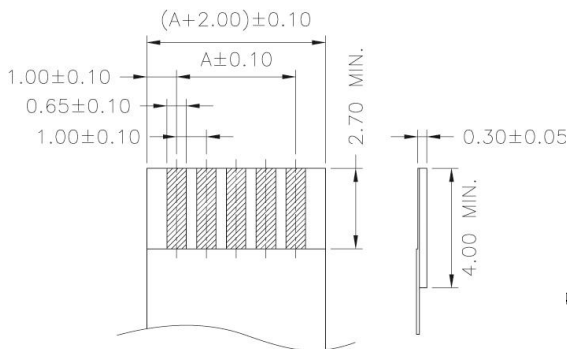


**Ordering Information & Dimensions**

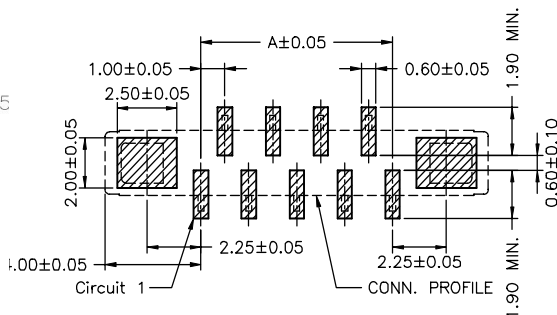
SVHJ - F1003WVS - xxP	Dimensions (mm)		
	A	B	C
SVHJ - F1003WVS - 4P	3.00	11.00	5.10
SVHJ - F1003WVS - 5P	4.00	12.00	6.10
SVHJ - F1003WVS - 6P	5.00	13.00	7.10
SVHJ - F1003WVS - 7P	6.00	14.00	8.10
SVHJ - F1003WVS - 8P	7.00	15.00	9.10
SVHJ - F1003WVS - 9P	8.00	16.00	10.10
SVHJ - F1003WVS - 10P	9.00	17.00	11.10
SVHJ - F1003WVS - 11P	10.00	18.00	12.10
SVHJ - F1003WVS - 12P	11.00	19.00	13.10
SVHJ - F1003WVS - 13P	12.00	20.00	14.10
SVHJ - F1003WVS - 14P	13.00	21.00	15.10
SVHJ - F1003WVS - 15P	14.00	22.00	16.10
SVHJ - F1003WVS - 16P	15.00	23.00	17.10
SVHJ - F1003WVS - 17P	16.00	24.00	18.10
SVHJ - F1003WVS - 18P	17.00	25.00	19.10
SVHJ - F1003WVS - 19P	18.00	26.00	20.10

SVHJ - F1003WVS - xxP	Dimensions (mm)		
	A	B	C
SVHJ - F1003WVS - 20P	19.00	27.00	21.10
SVHJ - F1003WVS - 21P	20.00	28.00	22.10
SVHJ - F1003WVS - 22P	21.00	29.00	23.10
SVHJ - F1003WVS - 23P	22.00	30.00	24.10
SVHJ - F1003WVS - 24P	23.00	31.00	25.10
SVHJ - F1003WVS - 25P	24.00	32.00	26.10
SVHJ - F1003WVS - 26P	25.00	33.00	27.10
SVHJ - F1003WVS - 27P	26.00	34.00	28.10
SVHJ - F1003WVS - 28P	27.00	35.00	29.10
SVHJ - F1003WVS - 29P	28.00	36.00	30.10
SVHJ - F1003WVS - 30P	29.00	37.00	31.10
SVHJ - F1003WVS - 31P	30.00	38.00	32.10
SVHJ - F1003WVS - 32P	31.00	39.00	33.10
SVHJ - F1003WVS - 33P	32.00	40.00	34.10
SVHJ - F1003WVS - 34P	33.00	41.00	35.10

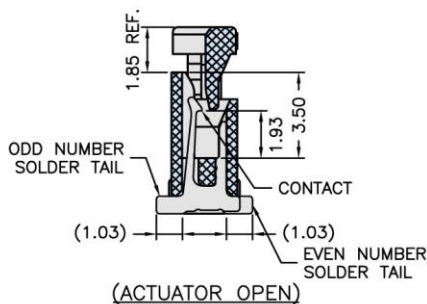
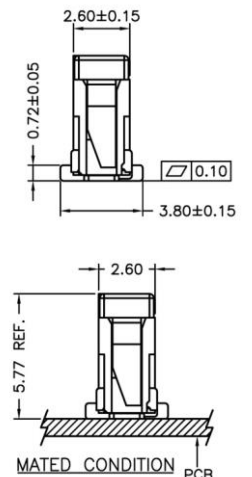
P = pin  
 Unit: mm



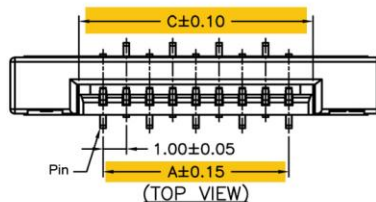
RECOMMENDED FFC/FPC DIMENSION



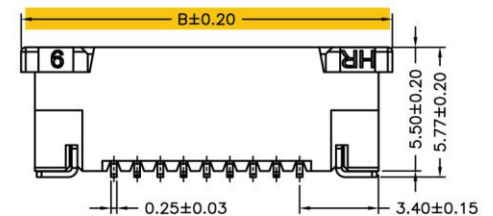
Suggested PCB Layout  
 (Component Side)



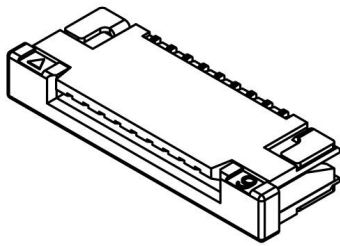
(ACTUATOR OPEN)



(TOP VIEW)



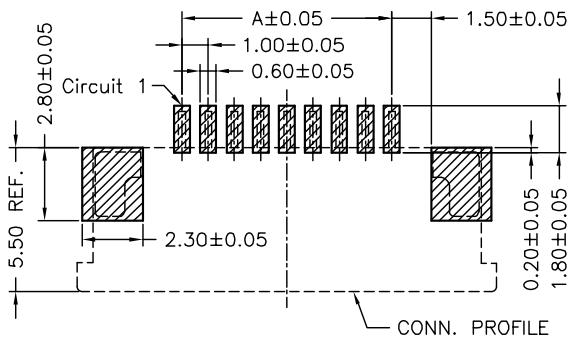
**Right Angel Connector**  
**Top Contact Style**  
 1.00 mm pitch FFC/FPC  
 ZIF, SMT Type  
**SVHJ-F1003 WRS-xxPT**



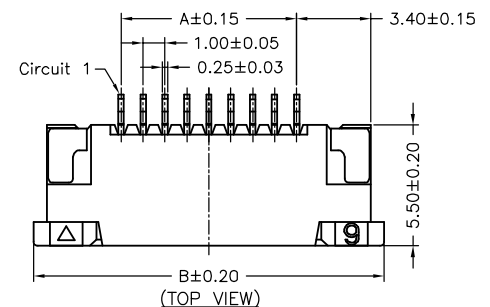
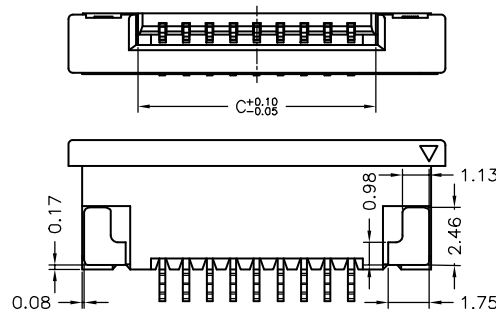
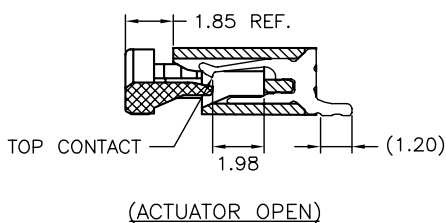
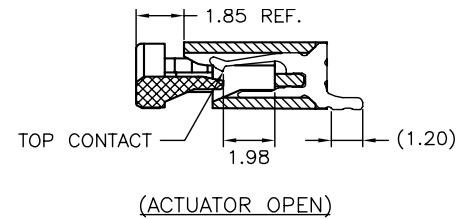
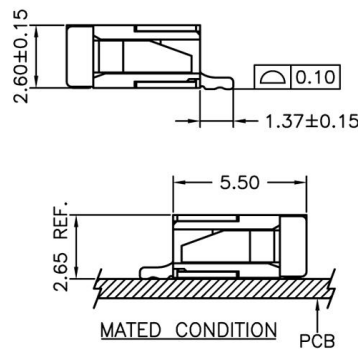
**Ordering Information & Dimensions**

SVHJ - F1003WRS - xxPT	Dimensions (mm)		
	A	B	C
SVHJ - F1003WRS - 4PT	3.00	11.00	5.10
SVHJ - F1003WRS - 5PT	4.00	12.00	6.10
SVHJ - F1003WRS - 6PT	5.00	13.00	7.10
SVHJ - F1003WRS - 7PT	6.00	14.00	8.10
SVHJ - F1003WRS - 8PT	7.00	15.00	9.10
SVHJ - F1003WRS - 9PT	8.00	16.00	10.10
SVHJ - F1003WRS - 10PT	9.00	17.00	11.10
SVHJ - F1003WRS - 11PT	10.00	18.00	12.10
SVHJ - F1003WRS - 12PT	11.00	19.00	13.10
SVHJ - F1003WRS - 13PT	12.00	20.00	14.10
SVHJ - F1003WRS - 14PT	13.00	21.00	15.10
SVHJ - F1003WRS - 15PT	14.00	22.00	16.10
SVHJ - F1003WRS - 16PT	15.00	23.00	17.10
SVHJ - F1003WRS - 17PT	16.00	24.00	18.10
SVHJ - F1003WRS - 18PT	17.00	25.00	19.10
SVHJ - F1003WRS - 19PT	18.00	26.00	20.10

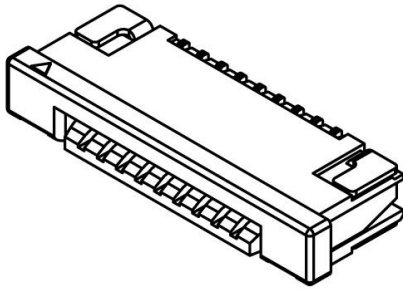
SVHJ - F1003WRS - xxPT	Dimensions (mm)		
	A	B	C
SVHJ - F1003WRS - 20PT	19.00	27.00	21.10
SVHJ - F1003WRS - 21PT	20.00	28.00	22.10
SVHJ - F1003WRS - 22PT	21.00	29.00	23.10
SVHJ - F1003WRS - 23PT	22.00	30.00	24.10
SVHJ - F1003WRS - 24PT	23.00	31.00	25.10
SVHJ - F1003WRS - 25PT	24.00	32.00	26.10
SVHJ - F1003WRS - 26PT	25.00	33.00	27.10
SVHJ - F1003WRS - 27PT	26.00	34.00	28.10
SVHJ - F1003WRS - 28PT	27.00	35.00	29.10
SVHJ - F1003WRS - 29PT	28.00	36.00	30.10
SVHJ - F1003WRS - 30PT	29.00	37.00	31.10
SVHJ - F1003WRS - 31PT	30.00	38.00	32.10
SVHJ - F1003WRS - 32PT	31.00	39.00	33.10
SVHJ - F1003WRS - 33PT	32.00	40.00	34.10
SVHJ - F1003WRS - 34PT	33.00	41.00	35.10



Suggested PCB Layout  
(Component Side)



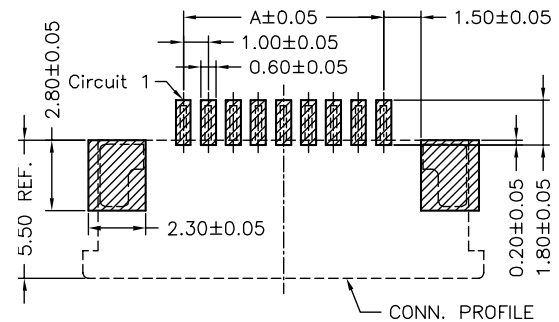
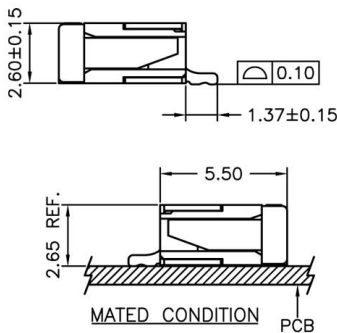
**Right Angel Connector**  
**Bottom Contact Style**  
 0.50 mm pitch FFC/FPC  
 ZIF, SMT Type  
**SVHJ-F1003 WRS - xxPB**



**Ordering Information & Dimensions**

SVHJ - F1003WRS - xxPB	Dimensions (mm)		
	A	B	C
SVHJ - F1003WRS - 4PB	3.00	11.00	5.10
SVHJ - F1003WRS - 5PB	4.00	12.00	6.10
SVHJ - F1003WRS - 6PB	5.00	13.00	7.10
SVHJ - F1003WRS - 7PB	6.00	14.00	8.10
SVHJ - F1003WRS - 8PB	7.00	15.00	9.10
SVHJ - F1003WRS - 9PB	8.00	16.00	10.10
SVHJ - F1003WRS - 10PB	9.00	17.00	11.10
SVHJ - F1003WRS - 11PB	10.00	18.00	12.10
SVHJ - F1003WRS - 12PB	11.00	19.00	13.10
SVHJ - F1003WRS - 13PB	12.00	20.00	14.10
SVHJ - F1003WRS - 14PB	13.00	21.00	15.10
SVHJ - F1003WRS - 15PB	14.00	22.00	16.10
SVHJ - F1003WRS - 16PB	15.00	23.00	17.10
SVHJ - F1003WRS - 17PB	16.00	24.00	18.10
SVHJ - F1003WRS - 18PB	17.00	25.00	19.10
SVHJ - F1003WRS - 19PB	18.00	26.00	20.10

SVHJ - F1003WRS - xxPB	Dimensions (mm)		
	A	B	C
SVHJ - F1003WRS - 20PB	19.00	27.00	21.10
SVHJ - F1003WRS - 21PB	20.00	28.00	22.10
SVHJ - F1003WRS - 22PB	21.00	29.00	23.10
SVHJ - F1003WRS - 23PB	22.00	30.00	24.10
SVHJ - F1003WRS - 24PB	23.00	31.00	25.10
SVHJ - F1003WRS - 25PB	24.00	32.00	26.10
SVHJ - F1003WRS - 26PB	25.00	33.00	27.10
SVHJ - F1003WRS - 27PB	26.00	34.00	28.10
SVHJ - F1003WRS - 28PB	27.00	35.00	29.10
SVHJ - F1003WRS - 29PB	28.00	36.00	30.10
SVHJ - F1003WRS - 30PB	29.00	37.00	31.10
SVHJ - F1003WRS - 31PB	30.00	38.00	32.10
SVHJ - F1003WRS - 32PB	31.00	39.00	33.10
SVHJ - F1003WRS - 33PB	32.00	40.00	34.10
SVHJ - F1003WRS - 34PB	33.00	41.00	35.10



Suggested PCB Layout  
(Component Side)

