

nh-technology.de



Industrietastaturen Hygienetastaturen



SYSTEMLIEFERANT FÜR BEDIENEINHEITEN

TECHNISCHE BERATUNG | FERTIGUNG | LIEFERUNG

KOMPLETTLÖSUNGEN & BAUGRUPPEN

TASTATUREN & TASTER

KABELKONFEKTION & KONNEKTOREN

ELEKTRONISCHE KOMPONENTEN

FORMTEILE & WERKZEUGBAU



Management
System
ISO 9001:2015

www.tuv.com
ID 9105016435



N&H Technology bietet eine Auswahl an Standard-Folientastaturen zum Fronteinbau oder als Desktop Variante als Komplettlösung an.

ANWENDUNG

Die Folientastaturen eignen sich für den Innen- und Außeneinsatz und sind unempfindlich gegen windgetriebenem Staub und Regen, Spritzwasser und Strahlwasser, sowie Desinfektionsmitteln.

MEDICAL

Labor, Pharma, Krankenhaus, Klinik, Zahnarzt, Diagnosegeräte, Operationssäle, usw.

INDUSTRIE

Industrielle Automatisierung, Öl und Gas, Lebensmittel und Getränke, Produktionsumgebungen, Lager, usw.

NEMA Klassifikation

NEMA 4X

Innen- oder Außenaufstellung, schützt vor windgetriebenem Staub und Regen, Spritzwasser, Strahlwasser und Korrosion; außerdem Schutz vor Beschädigung durch äußere Eisbildung auf dem Schrank

NEMA 6P

Innen- oder Außenaufstellung, schützt vor Strahlwasser und eintretendem Wasser bei längerem Eintauchen in einer bestimmten Tiefe; außerdem Schutz vor Beschädigung durch äußere Eisbildung auf dem Schrank



Miniaturtastaturen / Tastenfelder (Fronteinbau)

Montageplatte	2,0 mm Aluminiumplatte (Gesandstrahlt und Sauerstoffbehandelt)	Betriebstemperatur	-20°C bis +60°C
Layout	Sprachlayout / Kundenspezifisch	Lagertemperatur	-30°C bis +70°C
Versorgungsspannung	+5V DC +/-5%	Luftfeuchtigkeit (RH)	100%
Stromstärke	20mA	Anschluss	USB, PS2
Lebensdauer	> 10 Mio. Betätigungen	Kabellänge	2m
Kontakttechnologie	Carbon-on-Gold	Schutzklasse	IP67 / NEMA 6P

EMC Standard	89/336/EEC, EN55022: 1988+A1:2000+A2:2003 EN55024: 1988+A1: 2001+A2:2003
Betriebssysteme	All Windows, Linux, Unix, Mac OSX, Vxworks, Android
Konformität	RoHS Compliant, CE and FCC, ESD

Serie	Artikel	Tasten	Abmessung Außen (mm)		Gewicht (kg)	Option AC
			Anzahl	Breite		Höhe
100	NHKT-D100-KP-16	16	100	90	0,6	o
119	NHKT-D119-KP-24	24	119	90	0,6	o
159	NHKT-D159-KP-28	28	159	104	0,6	o
224	NHTK-D224	47	224	110	0,6	



AC Anschluss



Standard Anschluss



NHKT-D100-KP-16



NHKT-D119-KP-24



NHKT-D159-KP-28



NHTK-D224

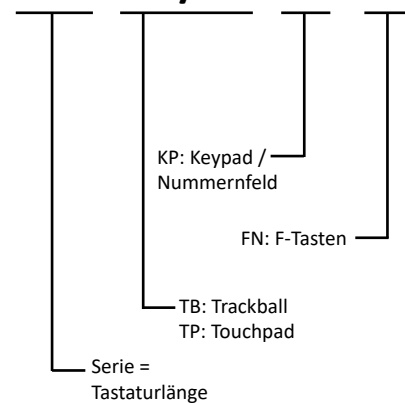
Tastaturen (Fronteinbau)

Montageplatte	3,0 mm Aluminiumplatte (Gesandstrahlt und Sauerstoffbehandelt)	Betriebstemperatur	-20°C bis +50°C
<i>Serie 410</i>	2,0 mm Aluminiumplatte (Gesandstrahlt und Sauerstoffbehandelt)	Lagertemperatur	-30°C bis +60°C
Layout	Sprachlayout / Kundenspezifisch	Anschluss	USB, PS2
<i>Farbe</i>	weiß (positiv) / schwarz (negativ)	Kabellänge	2m
Versorgungsspannung	+5V DC +/-5%	Schutzklasse	IP67 / NEMA 4x
Stromstärke	20mA	Kontakttechnologie	Carbon-on-Gold
<i>Serie 410</i>	30mA	Lebensdauer	> 10 Mio. Betätigungen
Trackball	38mm Edelstahl / 400dpi bzw. 800dpi	Touchpad	kapazitiv / Tacking Speed 1,016 m/sec
Clean Key	„Clean“ Funktionstaste - Keyboard kann ohne Trennung Computer gereinigt werden.		
EMC Standard	IEC 61000-4-2:2008, IEC 61000-4-3:2006+AI:2007+A2:2010, IEC 61000-4-4:2004		
Betriebssysteme	All Windows, Linux, Unix, Mac OSX, Vxworks, Android		
Konformität	RoHS Compliant, CE and FCC, ESD		

SERIEN / ORDERCODE

Serie	Artikel	Tasten Anzahl	Abmessung Außen (mm)		Gewicht (kg)	Nummernfeld		Trackball - Option		Touchpad - Option	
			Breite	Höhe		KP	FN	TB	TP		
200	NHKT-D200-FN	78	220	101	1,5		o				
272	NHKT-D272-FN	79	272	125	1,5		o				
320	NHKT-D320-KP-FN	95	320	125	1,0	o	o				
321	NHKT-D321-KP-FN	107	321	139	1,0	o	o	o			□
343	NHKT-D343-x-FN	81	343	125	1,0		o	o			□
410	NHKT-D410-KP-FN	107	410	160	1,3	o	o	o			□

NHKT-D200-TB/TP-KP-FN





NHKT-D200-FN

- schwarzes Layout (negativ)



NHKT-D272-FN

- weißes Layout (positiv)



NHKT-D321-TP-KP-FN

- Tastatur mit Touchpad Option
- schwarzes Layout (negativ)



NHKT-D321-TB-KP-FN

- Tastatur mit Trackball Option
- weißes Layout (positiv)



NHKT-D343-TB-FN

- Tastatur mit Trackball Option
- weißes Layout (positiv)



NHKT-D410-TB-KP-FN

- Tastatur mit Trackball Option
- schwarzes Layout (negativ)



NHKT-D410-KP-FN

- Tastatur mit Touchpad Option
- weißes Layout (positiv)

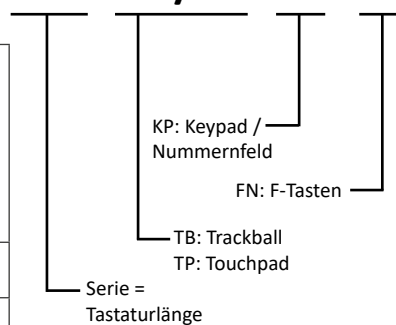


Layout	Sprachlayout / Kundenspezifisch	Betriebstemperatur	-20°C bis +50°C
<i>Farbe</i>	weiß (positiv) / schwarz (negativ)	Lagertemperatur	-30°C bis +60°C
Versorgungsspannung	+5V DC +/-5%	Anschluss	USB, PS2
Stromstärke	30mA	Kabellänge	2m
Kontakttechnologie	Carbon-on-Gold	Schutzklasse	IP68 / NEMA 4x
<i>Optional</i>	OMRON Schalttechnik mit 0,45mm Hub	Lebensdauer	> 10 Mio. Betätigungen
Trackball	38mm Edelstahl / 400dpi bzw. 800dpi	Touchpad	kapazitiv / Tacking Speed 1,016 m/sec
Clean Key	„Clean“ Funktionstaste - Keyboard kann ohne Trennung Computer gereinigt werden.		
EMC Standard	IEC 61000-4-2:2008, IEC 61000-4-3:2006+A1:2007+A2:2010, IEC 61000-4-4:2004		
Betriebssysteme	All Windows, Linux, Unix, Mac OSX, Vxworks, Android		
Konformität	RoHS Compliant, CE and FCC, ESD		

SERIEN / ORDERCODE

NHKT-D200-TB/TP-KP-FN-DT

Serie	Artikel	Tasten	Abmessung Außen (mm)		Gewicht (kg)	Nummernfeld	FN Tasten	Trackball - Option	Touchpad - Option	VESA Befestigung
		Anzahl	Breite	Höhe		KP	FN	TB	TP	
396	NHKT-D396-KP-FN-DT	107	396	150	1,5	○	○	○	□	x
399	NHKT-D399-KP-FN-DT	106	399	150	1,2	○	○		□	



VESA Befestigung

Datenblätter, technische Zeichnungen und Angebote zu den einzelnen Tastaturen senden wir Ihnen auf Anfrage gerne zu.

SILIKONTASTATUREN / HYGIENETASTATUREN

Wir bieten eine Auswahl an Hygiene-tastaturen mit Silikontasten als Desktop Komplettlösung an.

Durch eine spezielle, antibakterielle Beschichtung der Oberfläche sind die Tastaturen beständig gegen mechanische und chemische Einflüsse und besitzen eine sehr gute Reinigbarkeit, wodurch sie vor allem in hygienesensiblen Bereichen wie der Medizintechnik oder Lebensmittelherstellung Anwendung finden.



NHKT-M399KP-TP-FN-DT BLACK

Layout	Sprachlayout / Kundenspezifisch	Betriebstemperatur	-20°C bis +60°C
Farbe	weiß (positiv) / schwarz (negativ)	Luftfeuchtigkeit	100%
Versorgungsspannung	+5V DC +/-5%	Anschluss	USB, PS2
Stromstärke	30mA	Kabellänge	2m
Kontakttechnologie	Carbon-on-Gold	Schutzklasse	IP68 / NEMA 6P
Schaltweg	1,5mm	Lebensdauer	> 10 Mio. Betätigungen
Trackball	16mm Edelstahl 800dpi	Touchpad	kapazitiv / Tacking Speed 1,016 m/sec

Extras	Spezielle antibakterielle Beschichtung ausgezeichnete mechanische und chemische Beständigkeit „Clean“ Funktionstaste - Keyboard kann ohne Trennung Computer gereinigt werden. Optional mit NVIS Konformer Hinterleuchtung (rot)
EMC Standard	IEC 61000-4-2:2008, IEC 61000-4-3:2006+AI:2007+A2:2010, IEC 61000-4-4:2004
Betriebssysteme	All Windows, Linux, Unix, Mac OSX, Vxworks, Android
Konformität	RoHS Compliant, CE and FCC, ESD



NHKT-M380KP-FN-DT WHITE

Artikel	Tasten	Abmessung Außen (mm)		Gewicht (kg)	Nummerfeld		Trackball - Option	Touchpad - Option	VESA Befestigung
		Anzahl	Breite		Höhe	KP			
NHKT-M375KP-FN-DT	106	379	143	0,8	o	o			x
NHKT-M380KP-FN-DT	110	380	130	0,8	o	o			
NHKT-M390KP-FN-DT	106	390	154	1,4	o	o			
NHKT-M396KP-TB-FN-DT	109	396	149	1,0	o	o	o		
NHKT-M399KP-FN-DT	106	399	150	1,2	o	o			
NHKT-M399KP-TP-FN-DT	108	399	150	1,2	o	o		□	





KUNDENSPEZIFISCHE KOMponentEN

BAUGRUPPEN & KOMPLETTLÖSUNGEN

- Unterstützende Entwicklung & Konstruktion, Beratung
- Beschaffung von Fremdkomponenten
- Fertigung und logistische Abwicklung

EINGABETASTATUREN

- Silikonschaltmatten
- Folientastaturen
- Kapazitive Tastaturen
- Edelstahl-Tastaturen
- Drucktaster, Piezo-Taster

KABELKONFEKTION

- Kabelbäume
- Datenkabel
- Koaxialkabel
- Sonderkabel
- Einzelleitungen

KONNEKTOREN

- Magnetische Stecker
- kundenspezifische Entwicklungen

LEITERPLATTEN

- Flex & Starre Schaltungen
- Einzelschichten, Doppelschichten, Multilayer

KUNSTSTOFF

- Präzisions- & Großteile
- Ein- und Mehrschichtspritzungen

METALL

- Druckguss
- Stanz-, Dreh-, Frästeile
- Tiefziehteile
- Batteriekontakte

GUMMI / SILIKON

- Schutzhüllen
- O-Ringe, Dichtungen
- Präzisionsteile

2K / 3K TEILE

GLAS

- Frontgläser
- Formglasscheiben

STANDARD KOMponentEN

- Federkontakte / Pogo Pins
- Steckverbinder
- Hochstrom-Konnektoren
- Edeltastaturen
- Hygienetastaturen
- Mikrotaster für SMT
- Drucktaster, Klingeltaster
- LC-Displays
- Signalgeber, Buzzer
- Mikrofone, Lautsprecher





Firmensitz im Stahlwerk Becker in Willich

ÜBER N&H TECHNOLOGY

Die Firma N&H Technology GmbH wurde 2001 gegründet und liefert seitdem Komponenten, Baugruppen und Komplettlösungen unter anderem für kundenspezifische Bedienoberflächen, getreu unserem Leitspruch: Alles aus einer Hand.

UNSERE STÄRKEN

Wir verstehen uns als Bindeglied zwischen unseren Kunden in Europa und unseren Produktionswerken in Ostasien. Unsere Stärken liegen zum einen in der projektbegleitenden, technischen Beratung und zum anderen in der professionellen Beschaffung, Qualitätssicherung und Logistik. Unsere Ingenieure bieten Ihnen eine kundenorientierte Beratung und gewährleisten eine effiziente Kommunikation. Auch Entwicklungs- & Konstruktionsaufgaben können wir auf Wunsch für Sie übernehmen.

FERTIGUNG

Unsere Fertigung erfolgt über unser umfassendes Lieferantennetzwerk in Ostasien. Unserer z.T. langjährigen Fertigungspartner werden von uns stetig anhand definierter technischer und wirtschaftlicher Kriterien überprüft und projektspezifisch ausgewählt. Brancheneigenen Qualitätsanforderungen wird hierbei selbstverständlich Rechnung getragen. Neben einer DIN ISO 9001 und DIN ISO 14001 Zertifizierung können wir auf eine Vielzahl an spezialisierten Lieferanten zurückgreifen, die bspw. IATF 16949 oder DIN ISO 13845 Normanforderungen erfüllen.

QUALITÄT

Wir sind nach DIN ISO 9001 zertifiziert. Im Januar 2013 gründeten wir einen zweiten N&H Standort in China (Shanghai), um unseren stetigen Anspruch an Qualität und Service für unsere Kunden fortlaufend zu verbessern. Zudem können wir in unseren Laboren in Willich technische Prüfungen und Analysen für unsere Kunden durchführen.

DAS N&H KONZEPT

VON DER IDEE BIS ZUR SERIENLIEFERUNG

- ALLES AUS EINER HAND

- Entwicklung und Konstruktion nach Designvorgaben
- Projektbegleitende technische Beratung durch unser Ingenieursteam
- Fertigung in Asien nach vereinbarten Spezifikationen
- Beschaffung von Fremdkomponenten
- Komplettmontage und Vorassemblierung in Asien
- Projektspezifische Endprüfung in Asien oder Deutschland
- Komplett logistische und zolltechnische Abwicklung ihrer Waren
- Pufferlager in Willich möglich



Management System
ISO 9001:2015

www.tuv.com
ID 9105016435

N&H Technology GmbH

N&H Technology GmbH
Gießerallee 21
D-47877 Willich

T. +49 (0)2154 - 8125 0
F. +49 (0)2154 - 8125 22

info@nh-technology.de
www.nh-technology.de

© 2020 N&H Technology GmbH

Follow us

